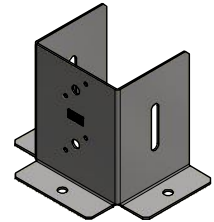
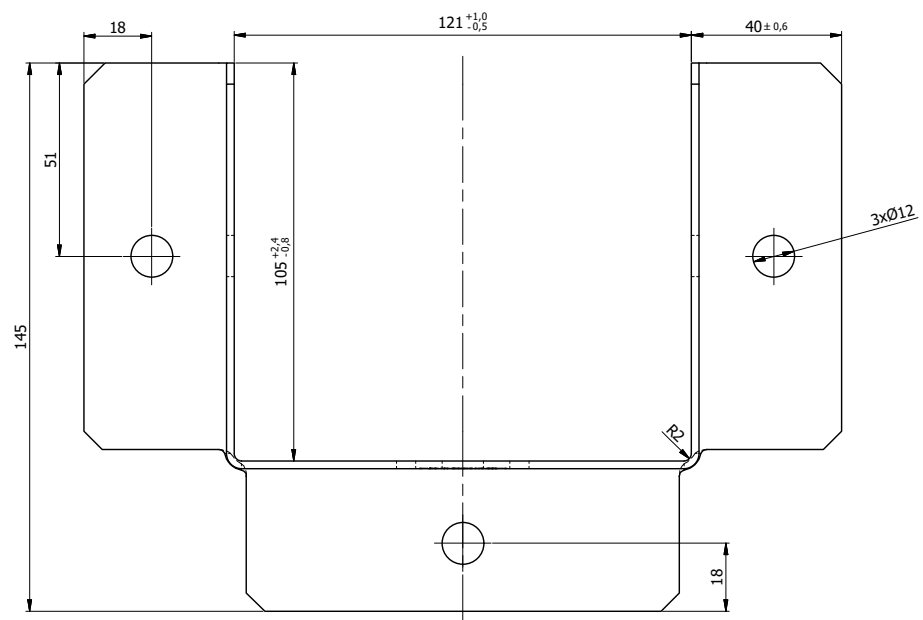
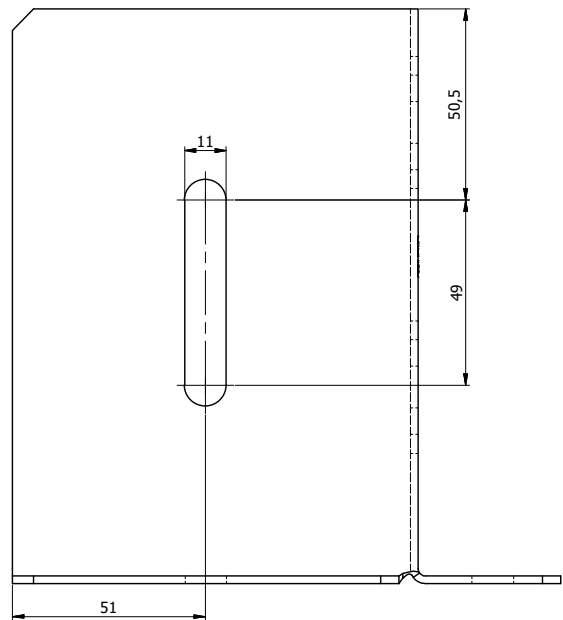
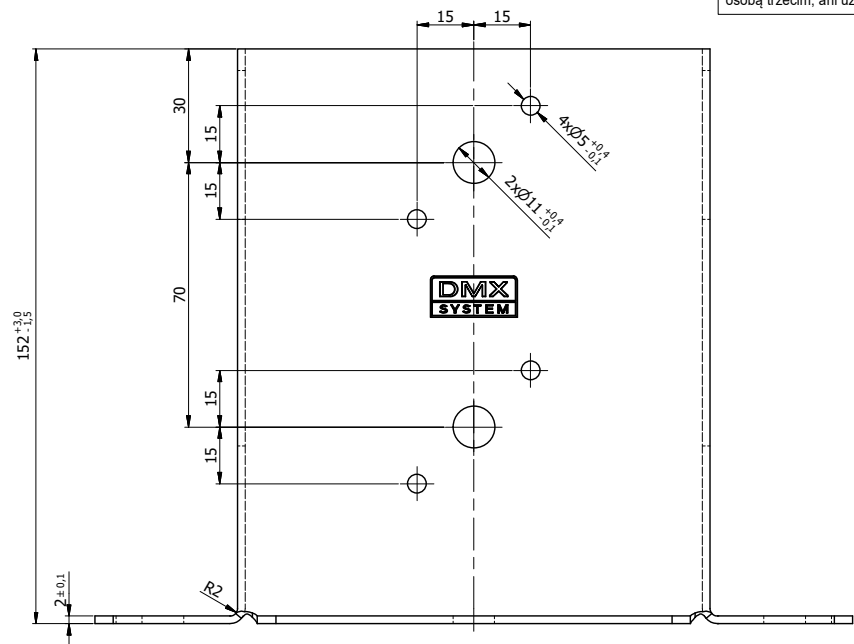


Ten dokument jest wyłączną własnością DOMAX Sp. z o.o. Nie może być kopiowany w całości, ani w części bez pisemnej zgody DOMAX Sp. z o.o. Jego zawartość nie może być udostępniana osobą trzecim, ani używana do nieautoryzowanych celów. Naruszenia będą ścigane.

Rev.	Opis	Data	Zmienił	Zatwierdził
A	Aktualizacja wymiarów i tolerancji	22.09.2016	K. Rytlewski	
B	Zmiana wielkości otworów	10.12.2020	D.Kozłowski	



Uwagi:
1. Tolerancje ogólne PN-EN 22768 mK

1	Podstawa	1	PSP DX 120-R	DX51D+Z	12,39	0,942
Poz.	Detail	Ilość	Opis	Materiał	Pow. [dm ²]	Waga [kg]
Projektował	K. Rytlewski		Sprawdził	Zatwierdził	Kod	
Kreślił	K. Rytlewski					
Index	4855	Data	20.03.2014			
domax				Podstawa słupa PSP DX 120		Arkusze
DOMAX Sp. z o.o.				PSP DX 120		1/1
						Revizja
						B