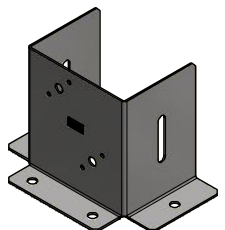
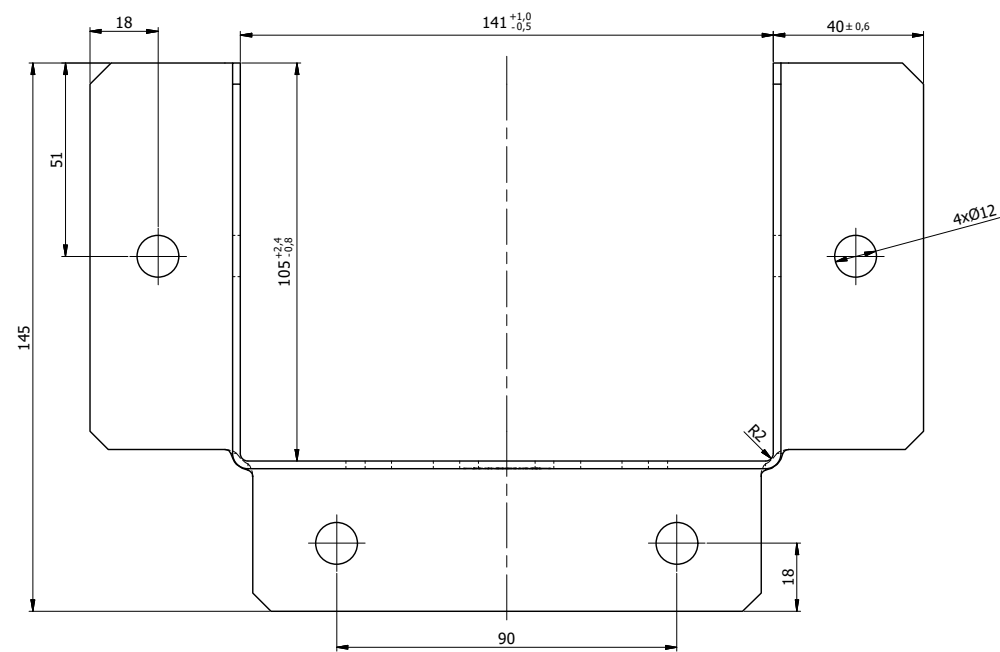
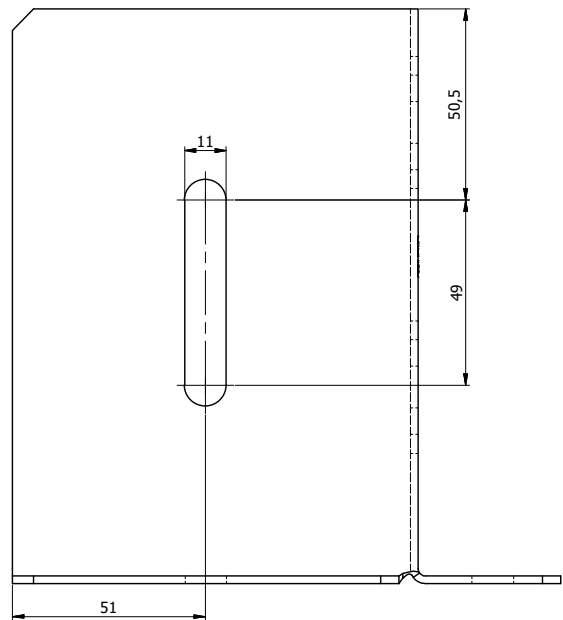
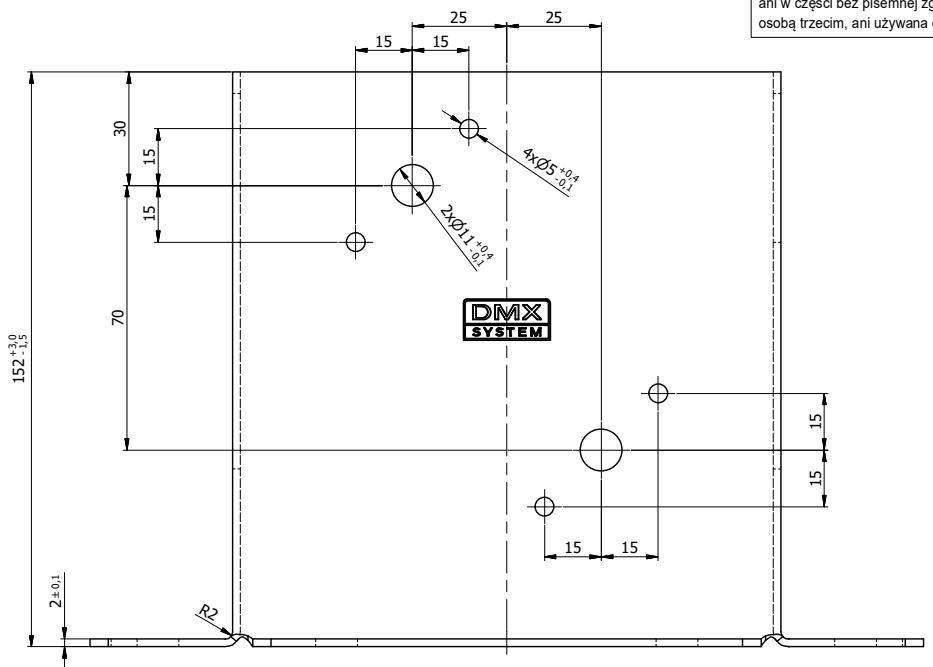


Ten dokument jest wyłączną własnością DOMAX Sp. z o.o. Nie może być kopiowany w całości, ani w części bez pisemnej zgody DOMAX Sp. z o.o. Jego zawartość nie może być udostępniana osobą trzecim, ani używana do nieautoryzowanych celów. Naruszenia będą ścigane.

Rev.	Opis	Data	Zmienił	Zatwierdził
A	Zmiana grubości blachy	21.02.2018	K. Rytlewski	
B	Zmiana wielkości otworów	10.12.2020	D.Kozłowski	



Uwagi:
1. Tolerancje ogólne PN-EN 22768 mK

1	Podstawa	1	PSP DX 140-R	DX51D+Z	13,09	0,999
Poz.	Detal	Ilość	Opis	Materiał	Pow. [dm ²]	Waga [kg]
Projektował		K. Rytlewski		Zatwierdził		Kod
Kreślił		K. Rytlewski				Arkusze
Index		4856		22.09.2016		1/1
		Data				Revizja
				Podstawa słupa PSP DX 140		B
				PSP DX 140		

